



BEDRIJFSDRAAIDEUREN
KOEL- EN VRIESDRAAIDEUREN



BEDREVEN IN **BEDRIJFSDEUREN**

BEDREVEN IN BEDRIJFSDEUREN

Tempodeur is dé specialist op het gebied van o.a. geïsoleerde draaideuren voor de industrie en foodbranche. De voedingsindustrie stelt hoge eisen op bijvoorbeeld het gebied van hygiëne. Onze deuren voldoen aan de hoogste kwaliteit op dit gebied.

Onze deuren kunnen volledig in RVS gemaakt worden, niet alleen het deurblad en kozijn maar ook de scharnieren en beslag kan in RVS gemaakt worden. Tevens kunnen wij een prijsvriendelijke foodsafe versie leveren. Deze is ook optimaal geschikt voor de voedingsindustrie. Het stalen deurblad en/of kozijn wordt dan in een RAL kleur gecoat.

Wij leveren diverse geïsoleerde draaideuren:

- Bedrijfsdraaideuren / loopdeuren
- Koeldraaideuren
- Vriesdraaideuren
- Koelschuifdeuren
- Vriesschuifdeuren

De bedrijfsdeuren worden ingezet in ruimtes met 'normale' temperaturen. Gekoelde ruimtes vragen om hermetisch sluitende koel- en vriesdeuren. Dagelijkse reiniging en vochtige omstandigheden zijn voor onze deuren geen probleem. Voor extreme omstandigheden, in bijvoorbeeld vlees- en visindustrie, adviseren wij om te kiezen voor volledige RVS deuren.

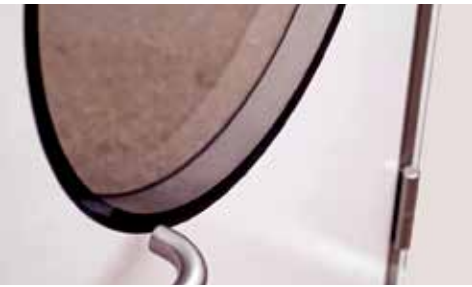
Onze deuren zijn geschikt voor elke branche binnen de voedingsindustrie. Zo treft u onze deuren aan in de vlees- en visindustrie, bakkerijen en in de zuivelindustrie. Een draaideur is altijd maatwerk. Elke deur wordt op maat en naar wens van de klant geproduceerd. Elk deurtype is in meerdere uitvoeringen leverbaar. Wij adviseren u geheel vrijblijvend welke deur in uw situatie van toepassing is.

Brand- en rookeisen komen ook steeds vaker voor. Hiervoor verwijzen we naar onze branddeuren brochure. Tempodeur beschikt over een vakkundige montage- en service afdeling, met eigen monteurs. Hierdoor is het mogelijk u snel en vakkundig van dienst te zijn.

Wilt u graag meer informatie over onze draaideuren? Bel dan met onze verkoopbinnendienst (T 026 370 7008), zij helpen u graag verder. Of kijk op onze website www.tempodeur.nl voor meer informatie.



ONZE DRAAIDEUREN



1

BEDRIJFS-
DRAAIDEUREN

+30°C
+10°C

2

KOEL-
DRAAIDEUREN

+15°C
0°C

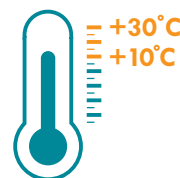


3

VRIES-
DRAAIDEUREN

0°C
-45°C





De draaideuren van Tempodeur worden voornamelijk in de foodsector toegepast.

Kenmerkend zijn de prima isolerende eigenschappen, hygiënische uitvoering en een mooie uitstraling. Geschikt voor zeer intensief gebruik. Door de goede afsluiting is deze deur ook uitermate geschikt als buitendeur.

Kenmerken

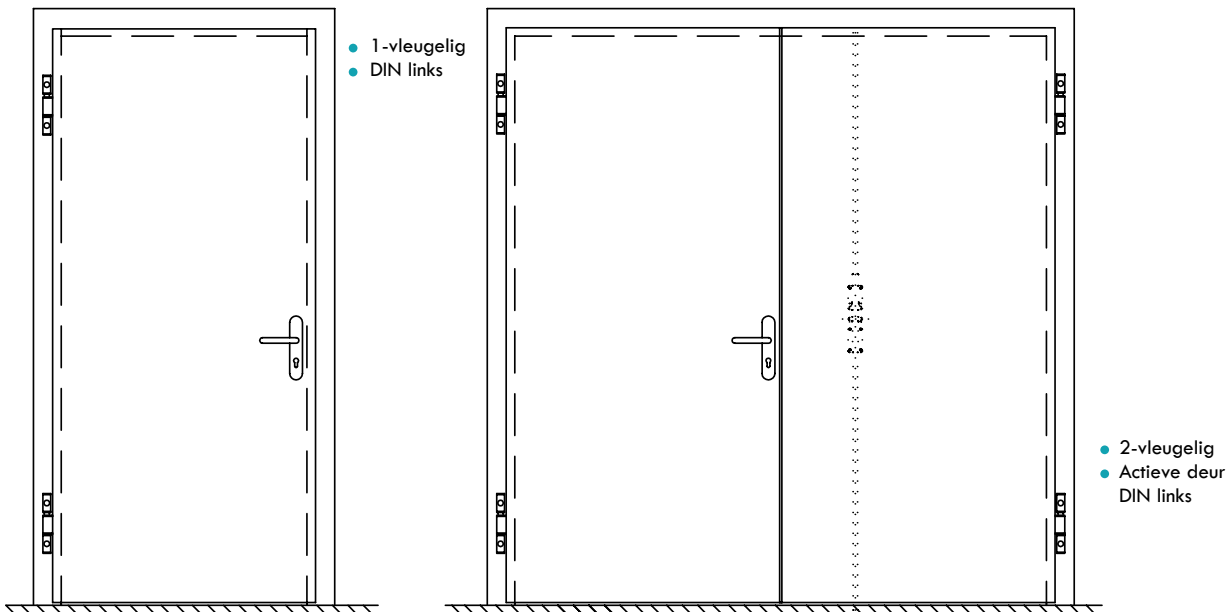
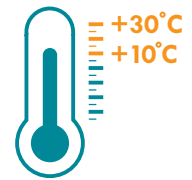
- Voldoet aan de hoogste hygiënische eisen
- Optimaal isolerend
- Leverbaar in volledige RVS uitvoering
- Geschikt voor zeer intensief gebruik
- Binnen & buiten toepasbaar
- 31 dB geluidswerend

Technische gegevens

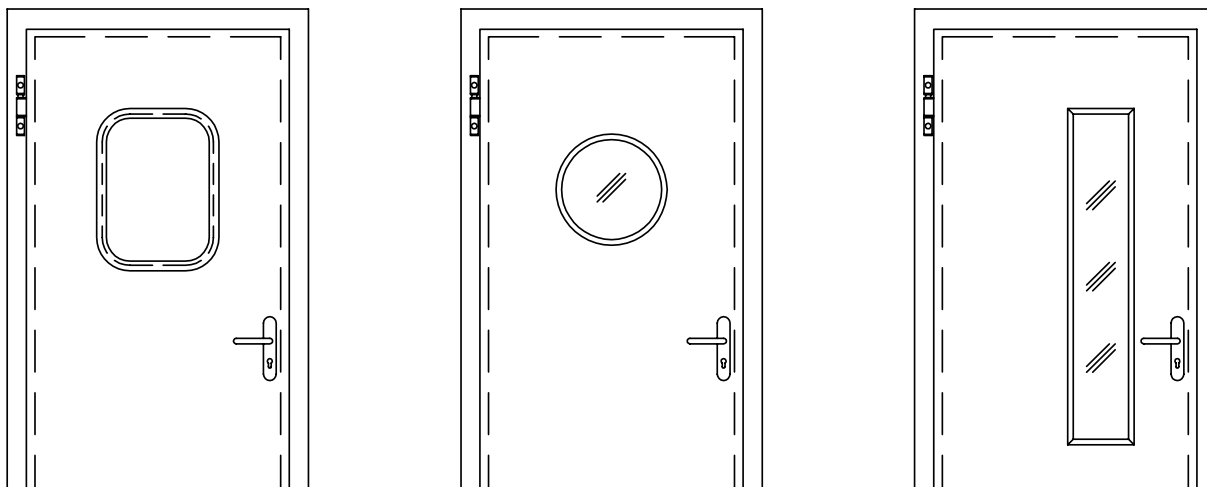
Deurblad	Geïsoleerd deurblad, foodsafe afgewerkt. Deurblad dikte 40, 50 of 60 mm. Enkele en dubbele uitvoering, naar keuze met of zonder ramen.
Uitvoering deurblad	Keuze uit: RVS cirkel gematteerd, RVS geslepen of RVS Finish 2B. Standaard RAL kleur 9002 of standaard foodsafe RAL kleur 9001/9010. RAL kleur naar keuze en foodsafe RAL kleur naar keuze.
Deurblad isolatie	Isolatie met hoog isolerend PUR schuim.
Kozijn	Zelfdragend nastelkozijn in geslepen RVS of gecoat staal. Bij keuze voor RVS worden de hoeken volledig gelast. Soms kan ook de RAL uitvoering gelast worden.
Type kozijn	Keuze uit diverse kozijnsystemen, geschikt voor bouwkundige wanden en isolatiepanelen.
Afdichting	3 of 4-zijdig afdichtingsrubber.
Scharnieren	Keuze uit RVS scharnieren of RVS oploopscharnieren.
Beslag	Er zijn veel mogelijkheden voor beslag. Meestal passen we RVS toe. Voorbeelden zijn: deurkrukken, vaste knop, blindschild en beugelgreep. Naast langschilden kunnen we ook rozetten toepassen.
Slot	Insteekslot met RVS voorplaat. Keuze uit dag-/nachtslot, loopslot of paniekslot. Naar wens kunnen er ook speciale sloten worden ingebouwd, bijvoorbeeld elektrische sloten.
Afsluitbaarheid	Systeem 17 mm europrofiel cilinder. Keuze uit o.a. niet afsluitbaar, dubbele cilinder, halve cilinder en knopcilinder.
Dubbele deur	Bij dubbele uitvoering wordt het vaste deurblad voorzien van kantschuiven of een espagnolet. De kantschuiven worden altijd als inbouwsysteem uitgevoerd. De espagnolet kan zowel opbouw als inbouw.
Optioneel:	Raam, voorzien van glas of polycarbonaat. Omranding in RVS of zwart rubber Standaard afmeting 400 x 600 mm of in een klantspecifieke afmeting Deurdranger schaararm of glijarm. Ook in RVS uitvoering leverbaar Elektrische sluitplaat 12 of 24 Volt Paniekslot of horizontale paniekbalk RVS dorpels RVS regenlijst Aanpassing voor hangbaan doorvoer Geautomatiseerde uitvoering Container inbouw Ventilatierooster Overdrukluik RC2 inbraakwerend gecertificeerd



BEDRIJFSDRAAIDEUREN

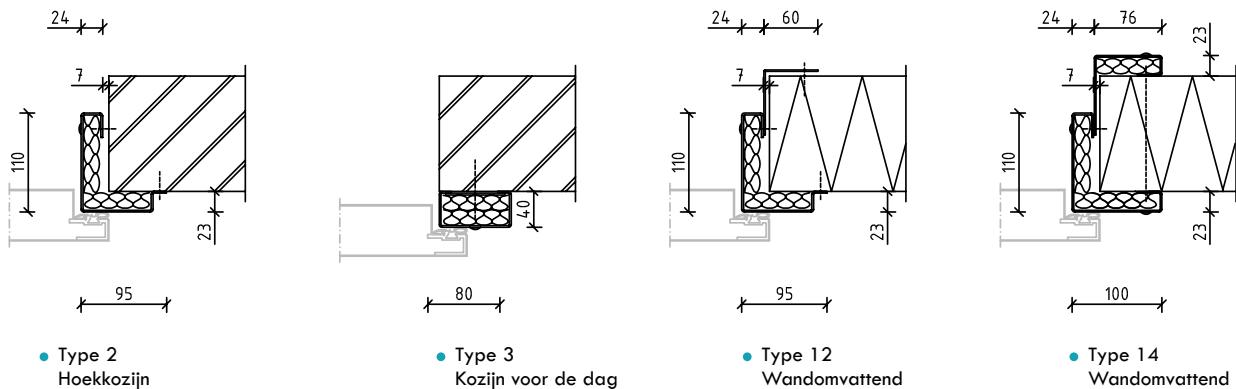


Raammogelijkheden



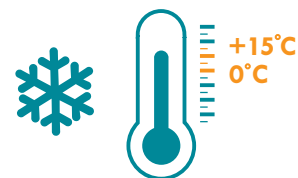
Kozijsystemen

Onderstaand enkele voorbeelden van mogelijke kozijsystemen.





KOELDRAAIDEUREN



2

De koeldraaideuren van Tempodeur zijn uitermate geschikt als afsluiting van ruimtes met verschillende temperaturen. De koeldraaideur is speciaal voor de foodsector ontwikkeld, is gebruiksvriendelijk en eenvoudig schoon te houden. Dagelijkse intensieve reiniging is geen enkel probleem voor deze deur. Door de robuuste uitvoering functioneert de deur optimaal bij intensief gebruik. Tevens is een zeer goede afdichting gerealiseerd door middel van de oploopscharnieren, zodat de deur bij sluiting tegen het kozijn en de vloer wordt aangedrukt. De knevelsluiting zorgt voor een hermetische afdichting.

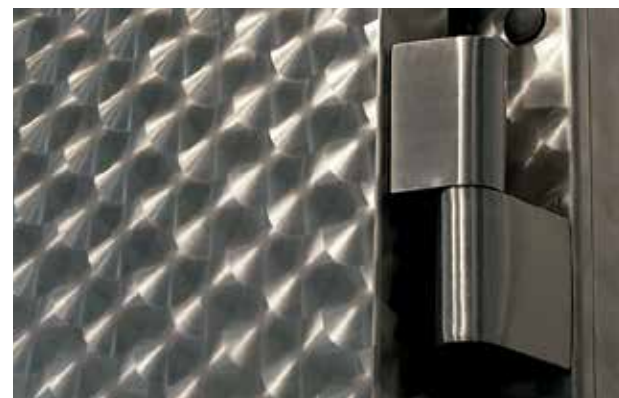
Kenmerken

- Geschikt voor koelcellen en geconditioneerde ruimtes
- Optimale isolatie en hygiëne
- Hermetische afdichting
- Iedere deur wordt op maat gemaakt
- Binnen en buiten toepasbaar

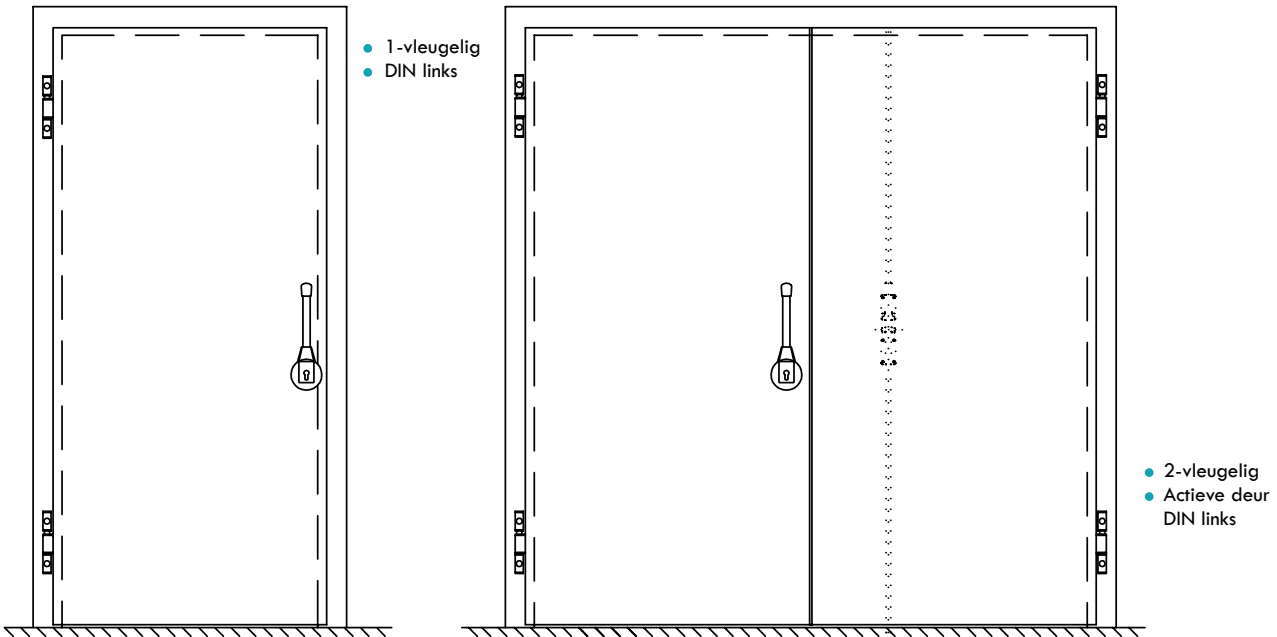
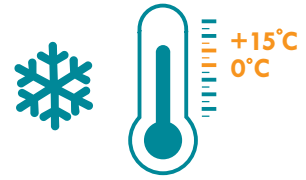
Technische gegevens

Deurblad	Geïsoleerd deurblad, foodsafe afgewerkt. Keuze uit deurblad diktes tussen de 60 en 100 mm. Enkele en dubbele uitvoering, naar keuze met of zonder ramen.
Uitvoering deurblad	Keuze uit: RVS cirkel gematteerd, RVS geslepen of RVS Finish 2B. Standaard RAL kleur 9002 of standaard foodsafe RAL kleur 9001/9010. RAL kleur naar keuze en foodsafe RAL kleur naar keuze.
Deurblad isolatie	Isolatie met hoog isolerend PUR schuim.
Kozijn	Zelfdragend nastelkozijn in geslepen RVS of gecoat staal. Bij keuze voor RVS worden de hoeken volledig gelast. Soms kan ook de RAL uitvoering gelast worden.
Type kozijn	Keuze uit diverse kozijnsystemen, geschikt voor bouwkundige wanden en isolatiepanelen.
Afdichting	4-zijdig afdichtingsrubber.
Scharnieren	RVS of verchromde oploopscharnieren, voor optimale afdichting.
Beslag	Standaard passen we een RVS knevelsluiting met noodopener toe. Optioneel kan een werpsluiting worden toegepast.
Afsluitbaarheid	Koeldeuren zijn meestal niet afsluitbaar met een cilinder. Indien de deur afsluitbaar moet zijn passen we een 17 mm europa profiel cilinder toe.
Dubbele deur	Bij dubbele uitvoering wordt het vaste deurblad voorzien van kantschuiven of een espagnolet. De kantschuiven worden altijd als inbouwsysteem uitgevoerd. De espagnolet kan zowel opbouw als inbouw.
Optioneel:	Raam, voorzien van geïsoleerd glas. Omranding in RVS of zwart rubber Deurdranger schaararm of glijarm. Ook in RVS uitvoering leverbaar RVS dorpels RVS regenlijst Aanpassing voor hangbaan doorvoer Container inbouw



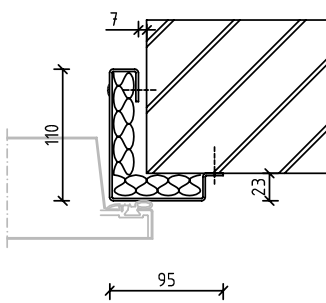


KOELDRAAIDEUREN

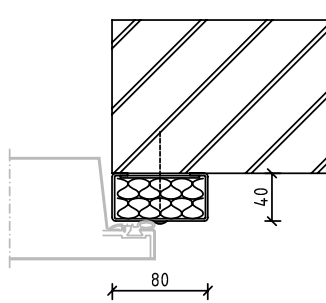


Kozijsystemen

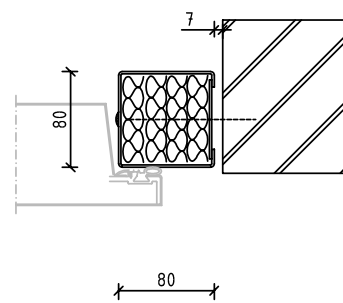
Onderstaand enkele voorbeelden van mogelijke kozijsystemen.



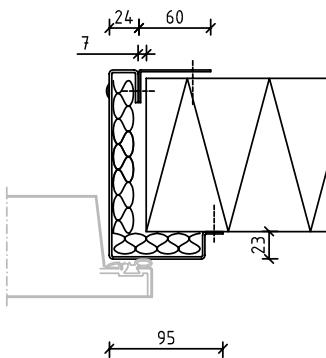
• Type 2
Hoekkozijn



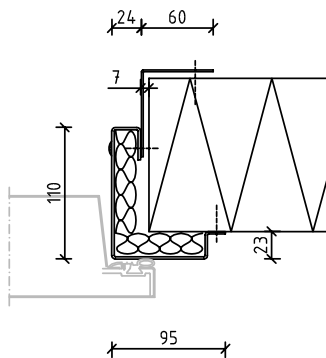
• Type 3
Kozijn voor de dag



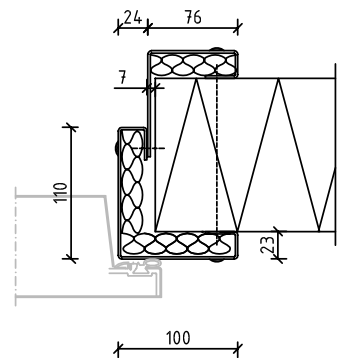
• Type 4
Kozijn in de dag



• Type 11
Wandomvattend



• Type 12
Wandomvattend

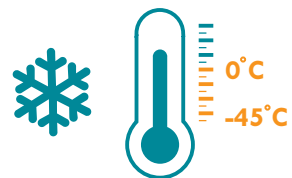


• Type 14
Wandomvattend





VRIESDRAAIDEUREN



De vriesdraaideuren van Tempodeur zijn foodsafe uitgevoerd en sluiten geconditioneerde ruimtes hermetisch af. De zeer goede afdichting wordt gerealiseerd door middel van de oploopscharnieren, zodat de deur bij sluiting tegen het kozijn en de vloer wordt aangedrukt. Het verwarmingsslint zorgt tevens voor een optimale bescherming tegen bevriezing. Door de robuuste uitvoering functioneert de deur optimaal bij intensief gebruik.

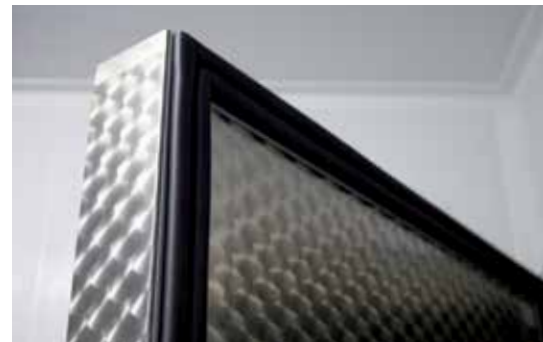
Kenmerken

- Speciaal ontwikkeld voor vriescellen
- Hermetische afdichting
- Diverse deurblad diktes leverbaar
- Verwarmingssysteem in kozijn
- Ook als buitendeur toepasbaar

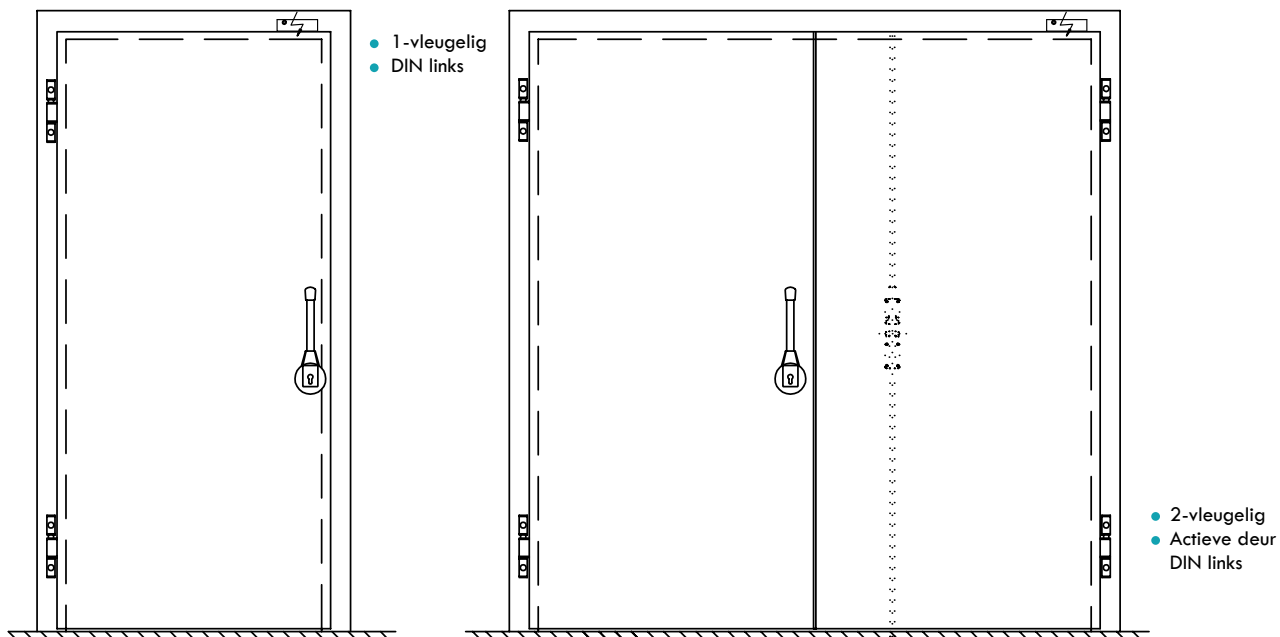
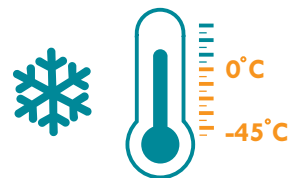
Technische gegevens

Deurblad	Geïsoleerd deurblad, foodsafe afgewerkt. Keuze uit deurblad diktes tussen de 85 en 150 mm. Voorzien van koudebrugonderbreking. Enkele en dubbele uitvoering.
Uitvoering deurblad	Keuze uit: RVS cirkel gematteerd, RVS geslepen of RVS Finish 2B. Standaard RAL kleur 9002 of standaard foodsafe RAL kleur 9001/9010. RAL kleur naar keuze en foodsafe RAL kleur naar keuze.
Deurblad isolatie	Isolatie met hoog isolerend PUR schuim.
Kozijn	Zelfdragend nastelkozijn in geslepen RVS of gecoat staal. Bij keuze voor RVS worden de hoeken volledig gelast. Soms kan ook de RAL uitvoering gelast worden.
Type kozijn	Keuze uit diverse kozijnsystemen, geschikt voor bouwkundige wanden en isolatiepanelen.
Afdichting	4-zijdig afdichtingsrubber.
Verwarming	Verwarmingssysteem (230V) in het kozijn. Optioneel kan er een verwarmde onderdorpel worden meegeleverd. Indien gewenst kan er verwarming in de onderzijde van het deurblad worden aangebracht.
Scharnieren	RVS of verchromde oploopscharnieren, voor optimale afdichting.
Beslag	Standaard passen we een RVS knevelsluiting met noodopener toe. Optioneel kan een werpsluiting worden toegepast.
Afsluitbaarheid	Vriesdeuren zijn meestal niet afsluitbaar met een cilinder. Indien de deur afsluitbaar moet zijn passen we een halve 17 mm europrofiel cilinder toe. Dit voorkomt ijsvorming bij de cilinder.
Dubbele deur	Bij dubbele uitvoering wordt het vaste deurblad voorzien van kantschuiven of een espagnolet. De kantschuiven worden altijd als inbouwsysteem uitgevoerd. De espagnolet kan zowel opbouw als inbouw.
Optioneel:	Verwarmde RVS onderdorpel, in de vloer gemonteerd RVS regenlijst Verwarmd drukventiel Container inbouw



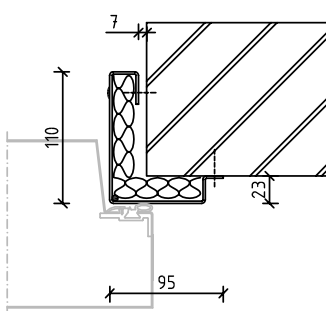


VRIESDRAAIDEUREN

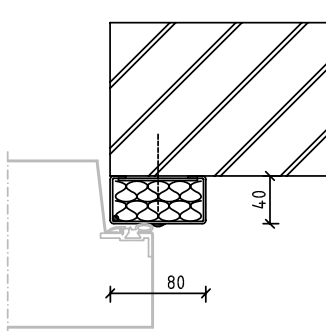


Kozijsystemen

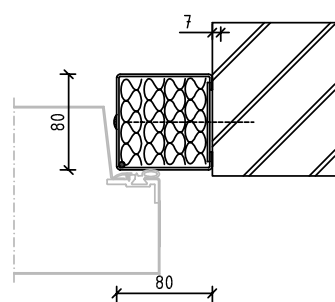
Onderstaand enkele voorbeelden van mogelijke kozijsystemen.



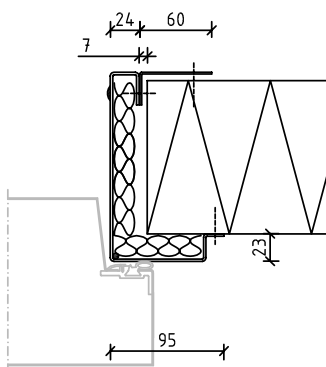
• Type 2
Hoekkozijn



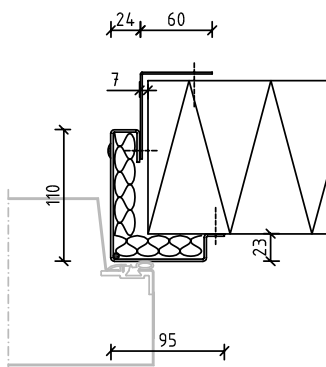
• Type 3
Kozijn voor de dag



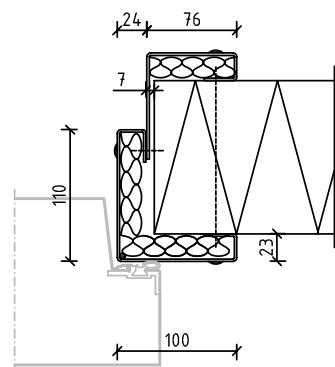
• Type 4
Kozijn in de dag



• Type 11
Wandomvattend



• Type 12
Wandomvattend



• Type 14
Wandomvattend





Bedrijfsdeuren

Brandwerende deuren

Koel- en vriesdeuren

Pendeldeuren

Snelroldeuren

RVS ramen

PVC strokengordijnen

Hygiënische wanden

Foto: pond, Kees Marcelis Studio Arnhem

BEDREVEN IN BEDRIJFSDEUREN



Tempodeur BV

Spoorallee 16

6921 HZ Duiven

T 026 370 7008

info@tempodeur.nl

www.tempodeur.nl